

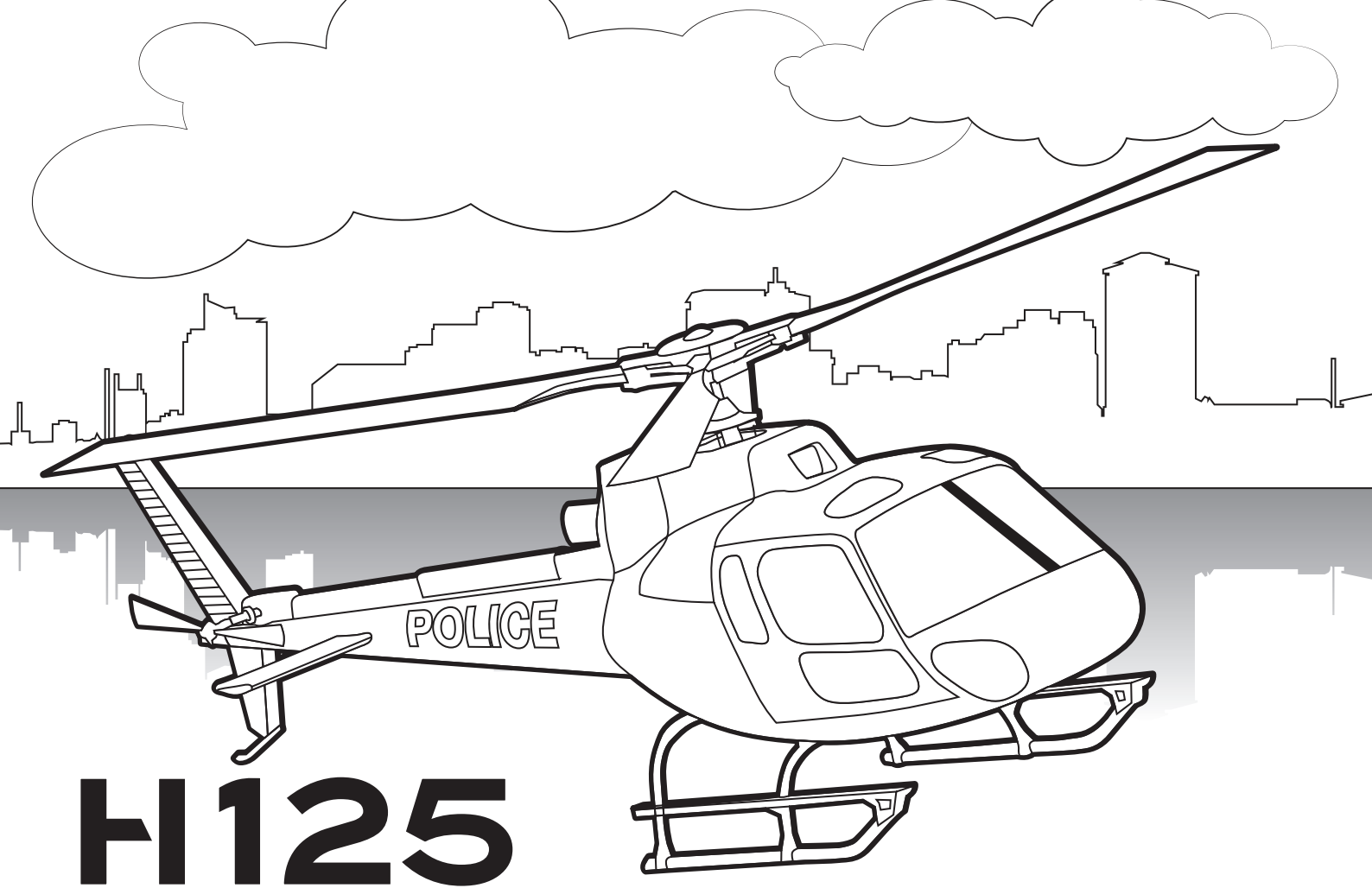


---

# Airbus Helicopters

Dibujos para colorear y  
otros juegos divertidos

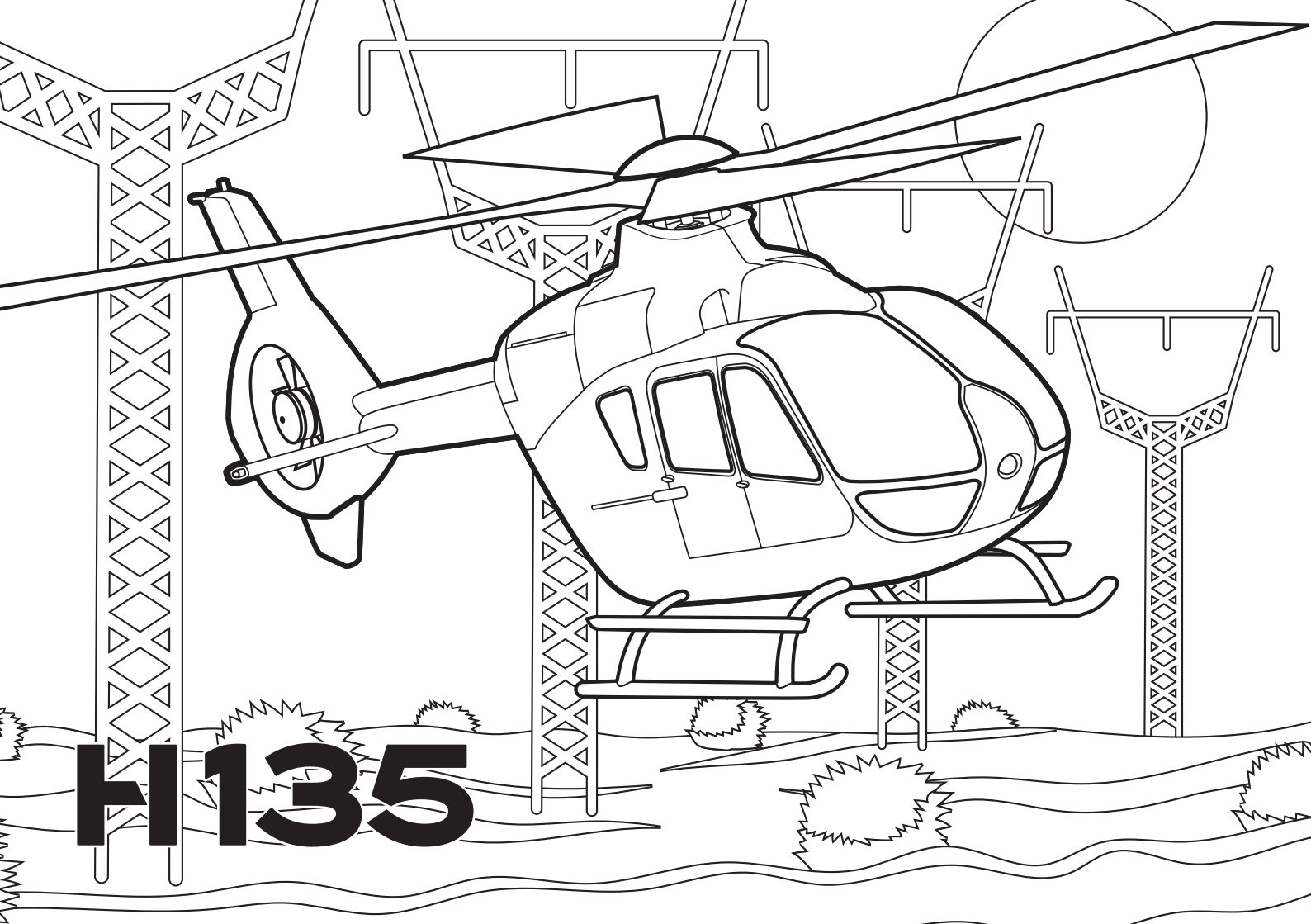
**AIRBUS**



**H125**



**H130**



**H135**



**H145**



**H160**



**H175**

WALL ST

## Encuentra las palabras más típicas en inglés

C G M I Q Q R F N T O A F R H  
 R B U S I N E S S H F B L O S  
 B L G A I R B U S E F L Y T D  
 A E E W C N Q J A L S I F O O  
 X M C D U A G V S I H F B R D  
 Y M B U C W S M A C O T J O T  
 Z U I U R X F W C O R E S M P  
 U G C L L E D N I P E R Z D F  
 P N A N I A U A J T Z A U A L  
 O G M Z C T N I A E G N T U I  
 L H Y A E Z A C L R B G I P G  
 I R I K N L M R E S W E L H H  
 C K I N R N L Q Y K I V I I T  
 E U F X O N E E E T U I T N U  
 Z C J V G Y H D T S C W Y E E

Helicopters	Ambulance	Business	Offshore
Military	Ec ureuil	Dauphin	Airbus
Unmanned	Gazelle	Police	Range
Utility	Flight	Rotor	Lift

¿Puedes unir cada helicóptero con su nombre?  
 únelos con una flecha

H160



H125



H130



H135



H145



Las soluciones están en la última página

# 3 en raya

Ejemplo: las X ganan

X	O	X
O	X	
X		O

Dibuja X ó O en cada turno. El primero que alinee tres ha ganado.












# Soluciones

C G M I Q Q R F N T O A F R H  
 R B U S I N E S S H F B L O S  
 B L G A I R B U S E F L Y T D  
 A E E W C N Q J A L S I F O O  
 X M C D U A G V S I H F B R D  
 Y M B U C W S M A C O T J O T  
 Z U I U R X F W C O R E S M P  
 U G C L L E D N I P E R Z D F  
 P N A N I A U A J T Z A U A L  
 O G M Z C T N I A E G N T U I  
 L H Y A E Z A C L R B G I P G  
 I R I K N L M R E S W E L H H  
 C K I N R N L Q Y K I V I I T  
 E U F X O N E E E T U I T N U  
 Z C J V G Y H D T S C W Y Q E

- |             |           |          |          |
|-------------|-----------|----------|----------|
| Helicopters | Ambulance | Business | Offshore |
| Military    | Ecureuil  | Dauphin  | Airbus   |
| Unmanned    | Gazelle   | Police   | Range    |
| Utility     | Flight    | Rotor    | Lift     |

